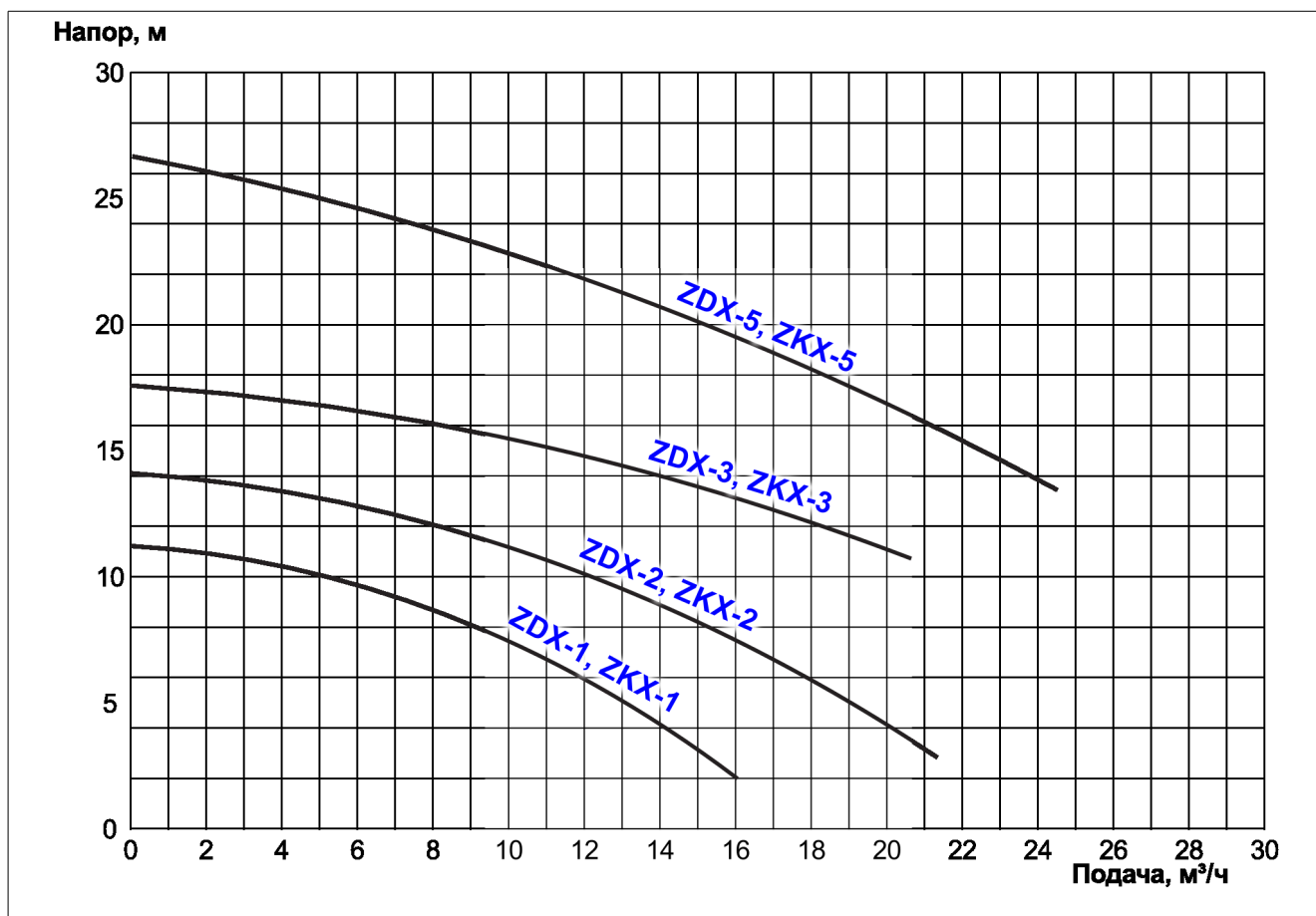
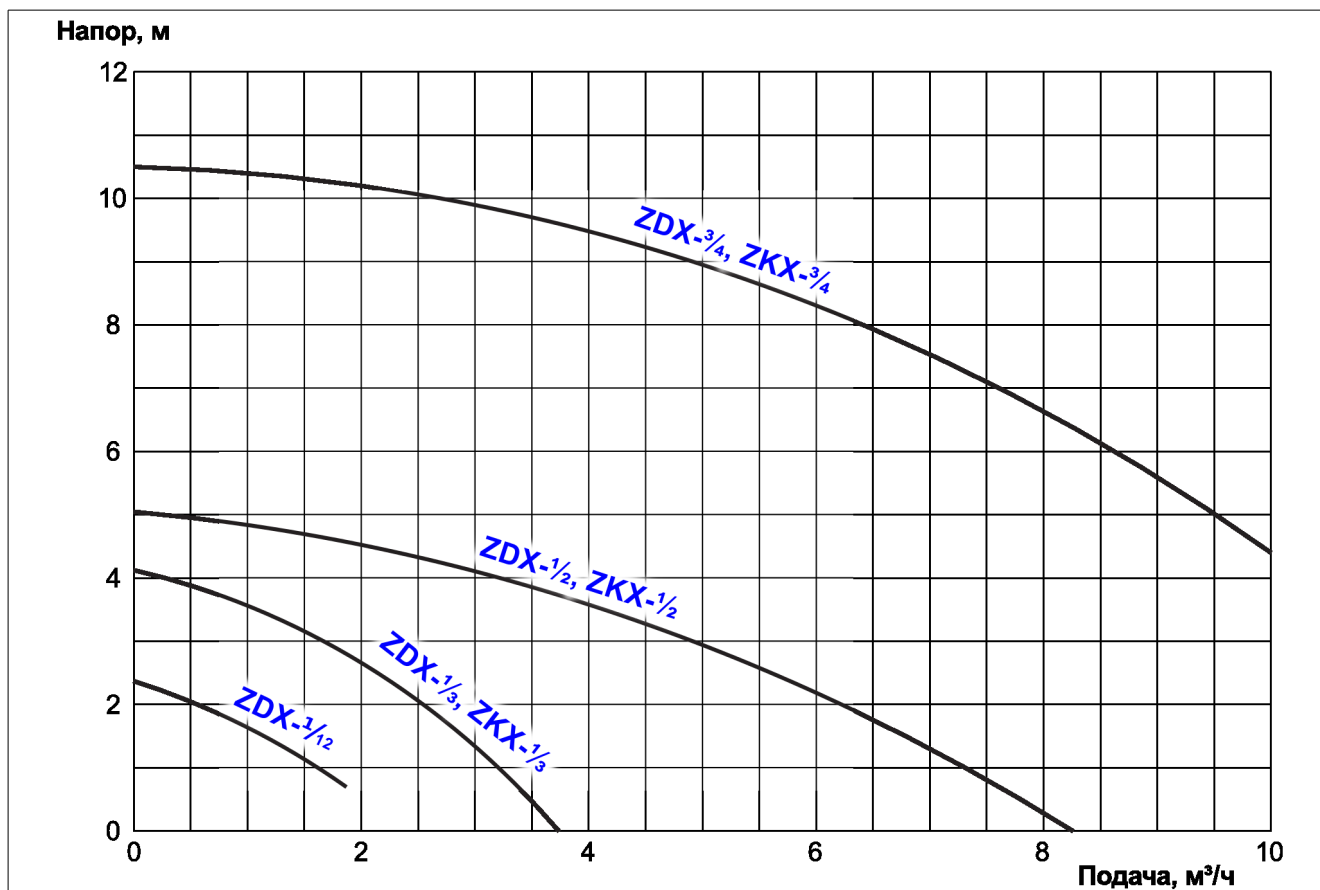


Диаграммы производительности

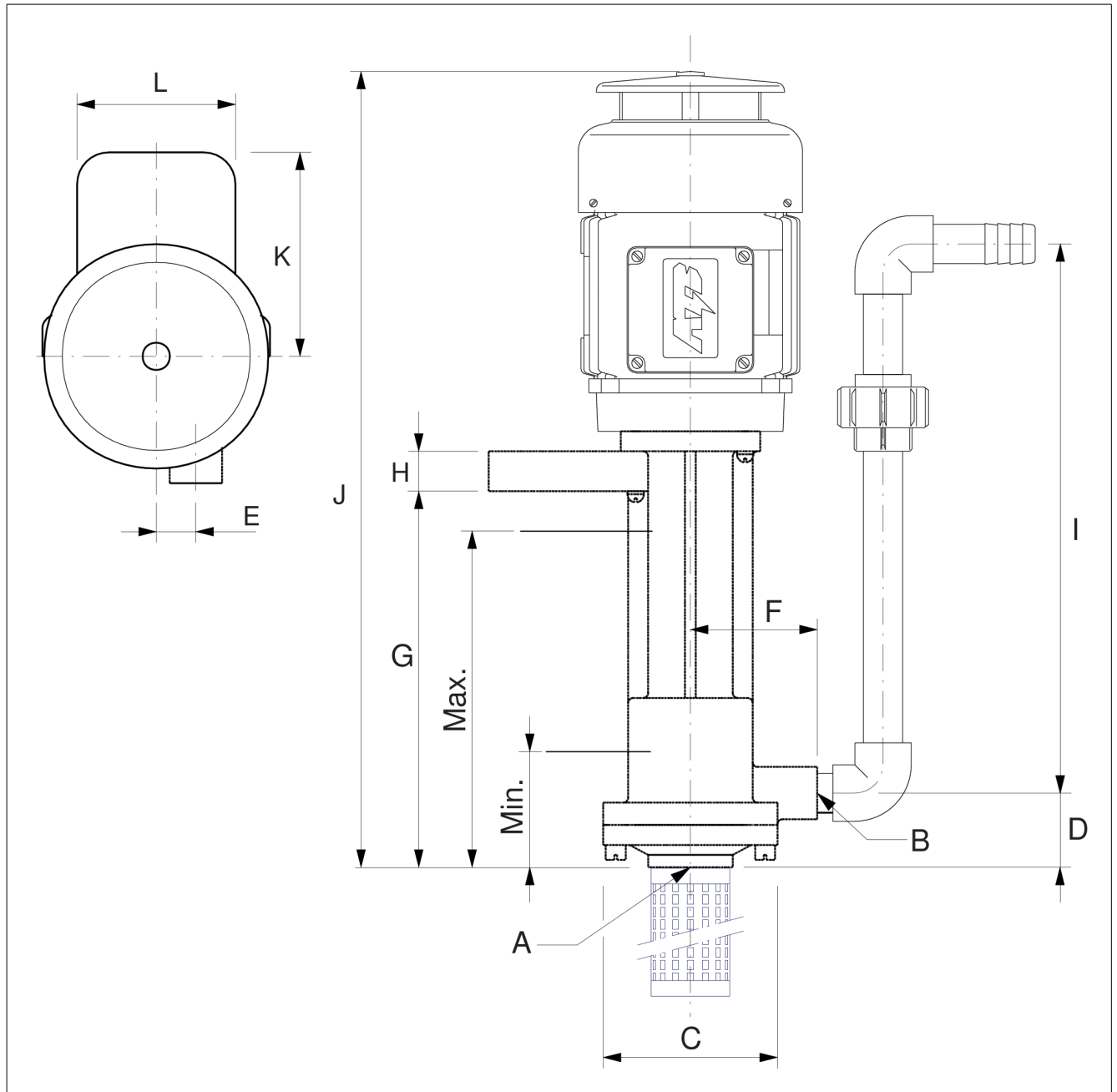


Технические характеристики насосов

Модель насоса	Материал	Максимальная подача		Максимальный напор, м	Максимальная рабочая температура
		м ³ /час	л/мин		
ZDX-1/12	ХПВХ	1,9	32,5	2,2	93°C
ZDX-1/3	ХПВХ	3,3	55	4	93°C
ZKX-1/3	ПВДФ	3,3	55	4	99°C
ZDX-1/2	ХПВХ	6,3	105	5,3	93°C
ZKX-1/2	ПВДФ	6,3	105	5,3	99°C
ZDX-3/4	ХПВХ	9,3	155	10,6	93°C
ZDX-1	ХПВХ	16,2	270	11,3	93°C
ZDX-2	ХПВХ	21,9	366	15,1	93°C
ZDX-3	ХПВХ	23,1	384	20,7	82°C
ZDX-5	ХПВХ	30,2	504	23,4	82°C

Технические характеристики электродвигателей

Артикул электродвигателя	Модель насоса	Напряжение, В	Ток, А	Мощность, кВт	Количество фаз
41312034	ZDX-1/12	220/380	0,26/0,44	0,09	3
41312036	ZDX-1/12 1PH	220	0,90	0,09	1
41312040	ZDX-1/3	220/380	0,50/0,88	0,18	3
41312042	ZDX-1/3 1PH	220	1,40	0,18	1
41325000	ZDX-1/2 ZKX-1/2 ZKX-1/3	220/380	1,00/1,75	0,37	3
41325005	ZDX-1/2 1PH ZKX-1/2 1PH ZKX-1/3 1PH	220	2,00	0,3	1
41309600	ZDX-3/4 ZKX-3/4	220/380	1,30/2,30	0,55	3
41312050	ZDX-1 ZKX-1	220/380	3,00/5,20	1,1	3
41312050	ZDX-2 ZKX-2	220/380	3,00/5,20	1,1	3
41318020	ZDX-3 ZKX-3	220/380	3,30/5,70	1,5	3
41322250	ZDX-5 ZKX-5	220/380	10,50/6,20	3,0	3



Модель насоса	Выпуск (адаптер на шланг)	A	B	C	D	E	F	G	H	I	J	K	L	Мин.	Макс.
ZDX-1/12	Ø25	½" NPT	½" NPT	89	31	17,5	70	206	25,4	340	462	130	101	44	203
ZDX/ZKX-1/3	Ø25	¾" NPT	½" NPT	111	48	23	86	240	25,4	340	455	130	101	64	214
ZDX/ZKX-1/2	Ø25	1" NPT	¾" NPT	111	48	23	76	240	25,4	350	507	130	101	64	214
ZDX/ZKX-3/4	Ø32	1¼" NPT	1 NPT	120	51	39	102	300	25,4	410	576	200	170	152	254
ZDX/ZKX-1 & 2	Ø40	1½" NPT	1¼" NPT	149	56	48	106	308	25,4	430	584	200	170	165	277
ZDX/ZKX-3 & 5	Ø50	2" NPT	1½" NPT	175	96	68	100	333	25,4	510	712	200	237	152	280

A — всасывающий патрубок

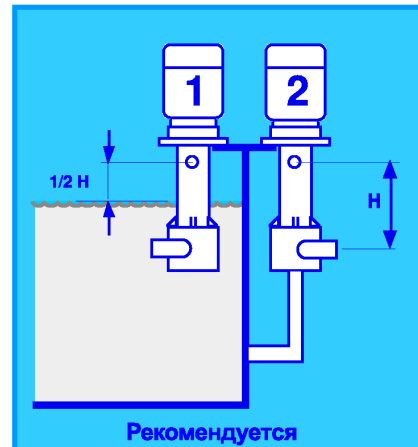
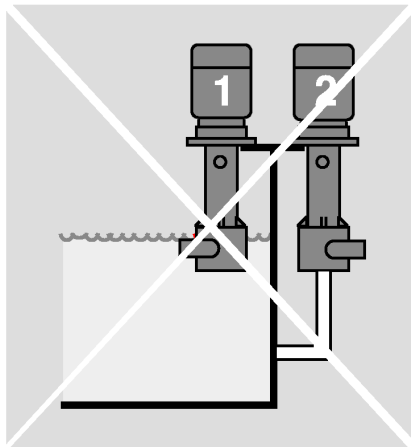
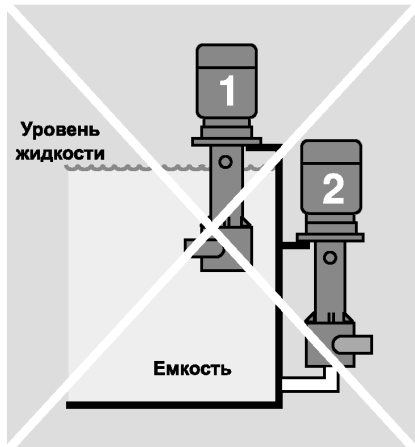
B — выпускной патрубок

Мин. — минимальный уровень погружения

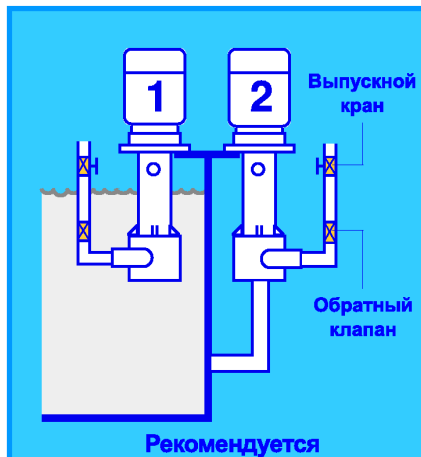
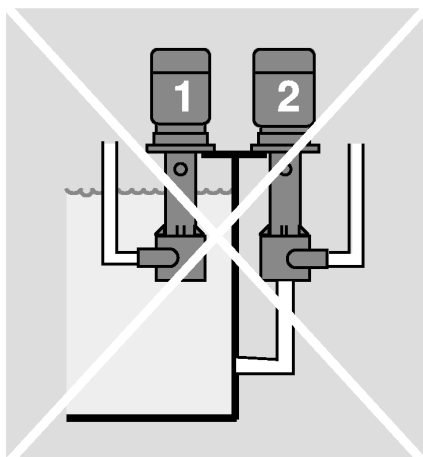
Макс. — максимальный уровень погружения

Все размеры указаны в миллиметрах

Уровень погружения



Насос ниже уровня жидкости



- 1** = Монтаж внутри емкости
- 2** = Монтаж вне емкости

Насос выше уровня жидкости

